

FÜGGESZTETT, VÁLTVAFORGATÓ EKÉK **JUWEL**





Biztonságos használat, kényelmes kezelés és minőségi munkavégzés teljesen új formában

Egyre nagyobb jelentőséget nyer a földművelésben az ekehasználat a növényvédőszeres használatának csökkentésével. Különösen a totális gyomirtók használatának alternatívájaként és a hatóanyagokra rezisztens gyomok irtására nyúl sok gazda az ekéhez. Ezen túlmenően az ekével húzott tiszta barázda a növénybetegségek megelőzését, valamint az egerek és más kártevők gyérítését is szolgálja. Ezen felül a



szántás után olyan tarlómaradványok nélküli, tiszta felület marad, ami optimális csírázási feltételeket nyújt a vetőmagnak a következő vetés során. Emiatt aztán még ma sincs a szántásnak tartósan használható alternatívája.

Így például számos vizsgálat mutatja, hogy a szántás a fagyökér zóna fellazításával és levegőztetésével a legjobb feltételeket teremti a repcegyökér kifej-

lődéséhez, ami a tartósan nagy terméshozamok alapja.

A LEMKEN új függesztett eke generációja, a Juwel új formában egyesíti magában a biztonságos használatot, a kényelmes kezelést és a kiemelkedő minőségű munkát.

A Juwel ekék átfogó felszereléssel, sokoldalú tartozékokkal rendelkeznek,

hogy minden gazdálkodó és bérvállalkozó igényeinek megfelelően választhassa ki a talajműveléshez számára optimális munkaeszközt. Ide tartozik az ekefejtávolság megválasztásában a számos opció és a gerendelymagasság, a munkaszélesség állításának fokozatos és fokozat nélküli változatai, valamint az ekefej-biztosítás mechanikus vagy hidraulikus rendszere.

A Juwel esetében a következő változatok állnak rendelkezésre:

- A Juwel ekék 90, 100 vagy 120 cm ekefejosztással kapható.
- Az alapváltozatban négy különböző munkaszélesség állítható be.
- A Juwel M V alapkitelben hidraulikus munkaszélesség-állítással rendelkezik. Egy kettős működésű hidraulika munkahengerrel lehet a traktor vezetőülésétől ekefejenként a munkaszélességet 30-60 cm között beállítani. Így a talajművelés követelményeit optimálisan lehet a gyakorlatba átültetni.
- A Juwel és a Juwel M V nyírócsavaros ekefej biztosítással van ellátva.
- A Juwel 7/8 M T és Juwel 7/8 M VT változatok Hydromatic automatikus ekefej biztosítással rendelkeznek, amely lehetővé teszi, hogy az ekefejek egyidejűleg felfelé és oldalra is kitérjenek.
- A Juwel 7/8 M X és M V X változatok automatikus mechanikus ekefej-biztosítással rendelkeznek.
- A Juwel 8 i ISOBUS-vezérlésű funkcióval is kapható.
- OF változatban tarlós és barázdás szántáshoz

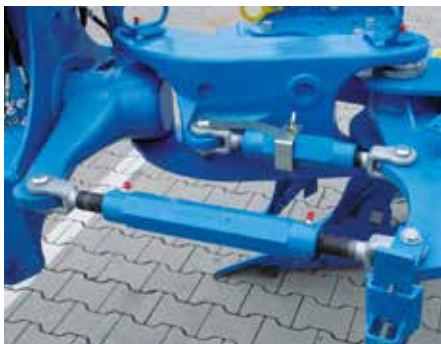




Optimális beállítás – időt és költséget takaríthatunk meg

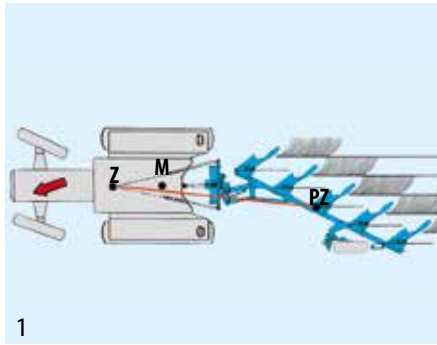
Az eke pontos beállítása döntő jelentőségű ahhoz, hogy az alkatrészek kopását minimálisra, és az üzemanyag-fogyasztást jelentősen lehessen csökkenteni. Ezért fejlesztette ki a LEMKEN a felülmúlhatatlan, Optiquick beállítási rendszerét, amelyet a Juwel M-nél is használnak.

Az Optiquickkel az első ekefej fogásszélessége és a traktor/eke vontatási középpont egyszerűen és gyorsan beállítható. Így segít abban, hogy időt és pénzt takaríthassunk meg.



Optiquick beállító központ

A LEMKEN Optiquick beállítási rendszer felülmúlhatatlanul könnyen kezelhető munkavégzést biztosít. A rendkívüli stabilitás és hosszú élettartam érdekében a forgáspontok kopásálló perselyekkel és edzett csapokkal rendelkeznek. A csapok kenhetőek.

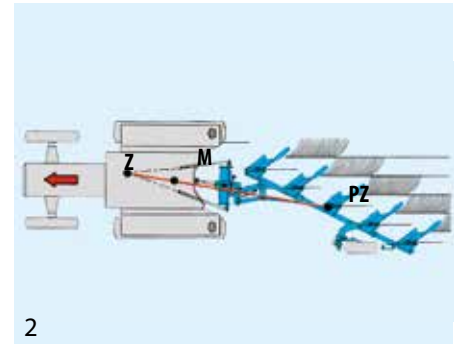


1

Juwel M – az első ekefej fogásszélességének és a vontatási középpont beállítás

Akkor optimális az eke beállítása, ha a traktor/eke vontatási középpont – az 1. ábrán a Z és PZ közötti összekötő vonal – a traktor hátsó tengelyének M közepén megy keresztül. A Z azt a vonópontot jelöli, amelyben a képzeletben meghosszabbított alsó függesztőkarok keresztezik egymást, a PZ az eke középpontját jelöli.

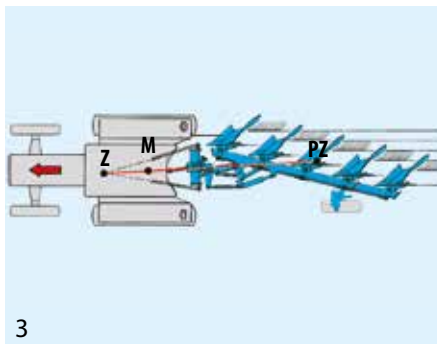
- Először az első ekefej fogásszélességét állítjuk be. Ehhez a külső csavarorsót használjuk. A traktor/eke vontatási középpont az 1. ábrán még nem



2

ideális, mivel a Z és PZ közötti vonal még nem megy át a hátsó tengely közepén.

- Aztán az oldalra húzást a belső csavarorsóval szüntetjük meg. A traktor/eke vontatási középpont most a traktor hátsó tengelyét az M pontban keresztezi (2. ábra). A vonópont korrekció ellenére az első ekefej fogásszélessége nem változik.

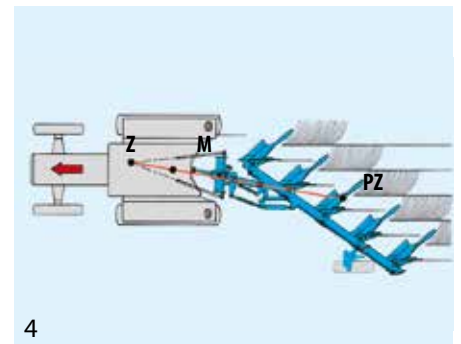


3

Juwel M V – ezeknél az ekéknél kis és nagy munkaszélességnél sincs oldalra húzás

Az első ekefej fogásszélessége és a vontatási középpont a Juwel M V-nél is egymástól függetlenül állítható be.

- Az Optiquicknek és a Vari-technikának köszönhetően a Juwel ekék kis (3. ábra) és nagy (4. ábra)



4

munkaszélességeknél egyaránt mindig könnyen kezelhetően és oldalra húzás nélkül dolgoznak.

- A Vari-technika biztosítja, hogy az első ekefej fogásszélessége a munkaszélesség minden módosításánál automatikusan igazodik.

Biztonságos az átfordításnál – nagyobb szabad tér

A támasztókerék és talaj közötti nagy szabad tér biztos ekefordítást garantál

Ez az előny különösen azoknál a traktoroknál fontos, ahol kisebb a kiemelési magasság, valamint a nehéz öt-hétfejes ekéknél.





Mechanikus dőlésállítás, mindkét oldalon külön

A Juwel ekéknél a dőlésállítás mechanikus orsók és ütközők segítségével történik, mindegyik oldalra külön, egyszerűen és pontosan.

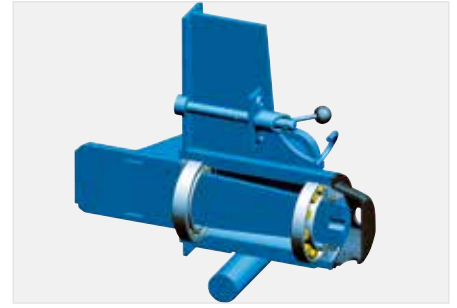
- Könnyű kezelni mivel a menetes csavar védett a por ellen.
- Ez biztosítja keresztirányú dőlésbeállítás problémamentes végrehajtását.



Hidraulikus dőlésállítás, középpontosan

Választható tartozékként kapható a Juwel 8/10 M ekékhez a központi dőlésállítású Memory fordítómű.

- Ekkor a dőlésállítás egy egyszerű elektromos vezérlőegységgel kényelmesen a traktorülésből végezhető el.
- A dőlés beállítását a külön kapható mechanikus dőlésjelzővel egészíthetjük ki.



Jól csapágyazott

A rövid, stabil fordítótengely a kemény, lökés jellegű és tartós terheléseknek is ellenáll.

- A fordítótengelyt ellenálló kivitelben alakították ki, kúpgörgőkön nyugszik, és központilag kenhető.
- A felhasznált minőségi acéloknak köszönhetően a kopástól védett kúpgörgős csapágyazás rendkívül stabil, és hosszú élettartamú.



Átbillenő támkerék hidraulikus ütécscillapítóval

Az átbillenő támkerék speciális konstrukciója nagy szabad talajmagasságot tesz lehetővé, és ezzel biztosítja az optimális munkavégzési helyzetet, és átfordítás közben a kerék biztonságos és elakadás-mentes átfordítását. Az ekefejszám és a beállított munkaszélességtől függően egészen az árkokig, szántó föld határáig és kerítéséig lehet szántani.

- A munkamélység állítása szerszámok nélkül, egy fél-furat kör mentén, oldalanként külön-külön történik.
- A munkaszélesség állításánál az átbillenő támkerék is ehhez igazodik.



Univerzális támkerék hidraulikus ütécscillapítóval

A biztonságos közúti szállítás érdekében és a négy vagy ennél több ekefejes ekékhez célszerű univerzális támkeréket használni. Segítségével gyorsan és egyszerűen válthatunk a munkavégzési és szállítási helyzet között.

- A munkamélységet a fursor és a csap segítségével egyszerűen állíthatjuk be anélkül, hogy az univerzális keréket ki kellene emelni.
- Szállításhoz az ekét középső állásban rögzíteni kell.
- Az univerzális támkerék tolatásnál is használható.



Univerzális támkerék hidraulikus beállítás

Az optimális szántás feltétele váltakozó, sekély-mély, vagy laza-kötött talajviszonyok mellett a munkamélység állítása. Az egyenletesen mély szántást ilyen esetekben a hidraulikus állítású univerzális támkerék biztosítja.

- A munkamélység nagy súlyú ekéknél és kötött talajon is mindössze egy kettős működésű munkahengerrel hidraulikusan állítható.
- A kerék óvatos átfordítását forgatásnál a beszerelt csillapítás biztosítja.

Biztonságos és takarékos üzemeltetés minden talajon



DuraMaxx – a jobb ekefejek

A DuraMaxx ekefejek koncepciója teljesen újszerű, és lehetővé teszi, hogy az élettartam 50 %-kal növekedjen, és az átszerelési idő akár 80 %-kal is csökkenjen.

- A DuraMaxx egyes részeit jóval keményebb acélból gyártották, mint eddig. Ez azért vált lehetővé, mert nem használtak anyagot gyengítő furatokat és kivágásokat.

- A réselt kormánylemezeket és ennek sávjait teljes egészében az eketest tartja, és már nem tartoznak az ekefej statikai részéhez. Kizárólag az a feladatuk, hogy forgassák a talajt.

- Szinte teljesen elhasználhatók anélkül, hogy az ekefej stabilitását rontanánk.





Szerszám nélkül és gyorsan cserélhetők

A DuraMaxx ekefejeket úgy tervezték, hogy a résejt kormánylemezek és ezek sávjai szerszám nélkül és gyorsan kicserélhetők legyenek.

- Elegendő kihúzni egy biztosítószeget, és le lehet venni azt a résejt kormánylemez elötétet, amely a többi alkatrész rögzítő elemeként szolgál. Ezt követően lehet kihúzni a kormánylemezt vagy a kormánylemez sávokat akasztós rögzítőjükből.
- A csupán egyetlen egy csavarral rögzített orrbetétek cseréje is jóval gyorsabb, mint a hagyományos rendszereknél.



Az ekefejek felépítése

A DuraMaxx ekefejek teli kormánylemezzel vagy résejt kormánylemezzel kaphatók.

- A teli kormánylemezt és a sávokat csupán két kampó rögzíti.
- A résejt kormánylemezeknél a sávok és a megtámasztás közötti szabad teret jelentősen megnövelték. A megtámasztás a sávok árnyékában fekszik. Így szélsőséges körülmények között is eltömődés nélkül lehet szántani.



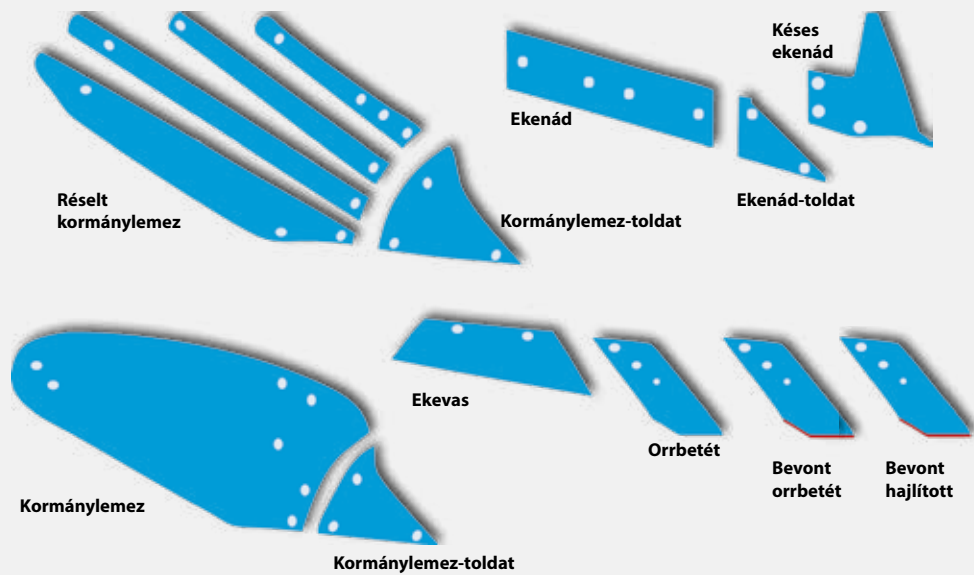
DuraMaxx Hybrid ragadós talajokhoz

Ragadós talajokhoz és olyan talajviszonyoknál, amikor alig hat nyomás a résejt kormánylemezzel, a DuraMaxx ekefej műanyag sávokkal is felszerelhető.

- Optimális csúszási paraméterek érhetőek el akkor, ha az ekefej tapadásra hajlamos részeit alul és felül műanyag sávokkal helyettesítjük.
- Ezzel a DuraMaxx ekefej még szélsőséges körülmények között is „tapadós problémák” nélkül dolgozik.



Gazdaságos ekefej



Dural kormánylemez

A Dural-ekefej törzse nemesített fémből készül, így rendkívül stabil.

- Az ekefejek behúzási szöge állítható, ami folyamatosan biztosítja az eke megfelelő behúzását.
- Az ekevas és a kormánylemez közötti sima átmenet és az ellenállást csökkentő forma még könnyebbé teszik az eke húzását.
- A speciális, edzett acélból készült kormánylemezek kialakításuknál fogva kevésbé kopnak, és nincsenek csavarjaik a kopásnak leginkább kitétt területen.
- A különösen nagy kormánylemez-toldatok egyenként, így költséghatékony módon cserélhetők.



Dural részelt kormánylemez

A részelt kormánylemez elemei vastag, teljesen átedzett acélból készülnek, és egyenként cserélhetők.

- A rögzítőcsavarok mélyen lesüllyesztve helyezkednek el, hogy az elemek rögzítését különlegesen hosszú használat esetén is biztosítsák.
- A részelt kormánylemezek és a teli kormánylemezek ugyanazon az alap ekefejen támaszkodnak.
- A mikroötvözött bóracél anyagú ekevasaink osztottak.
- Az átfedő illesztés megakadályozza a gyökerek vagy idegen testek beszorulását.
- A nagy anyagsűrűség és az erős rögzítés törés- és kopásállóságot biztosít.
- Az ekevasak kopásállósága lényegesen nagyobb, mint a szokványos ekevasaké.

Tökéletes felhasználói kényelem az ISOBUS-vezérlés révén

A mezőgazdasági gépek világában a trend egyre inkább a munkafolyamatok hálózatba kapcsolása és a gépek elektronikus vezérlése felé tolódik. Az ISOBUS-szabvány egy minden eszközre kiterjedő megoldást tesz lehetővé. Kényelmes megoldás tehát az ISOBUS által kínált kezelési lehetőségek szántásra történő kiterjesztése.



Felhasználói kényelem Juwel 8 i

A Juwel 8 i alapkitételben tartalmazza a TurnControl Pro funkciót, amely elvégzi az ekeforgatást, valamint a fogásszélesség, a dőlés, a munkaszélesség és a munkamélység beállítását a hidraulikus támkerék révén a CCI terminál segítségével, vagy pedig a traktor ISOBUS-rendszerével. A további funkciók, mint például egy elmunkáló működtetése, vagy a Hydromatic ekefej-biztosítás beállítása külön kaphatók.

- A Juwel 8 i fedélzeti számítógépe segítségével akár négy különböző forgatókönyvet is összeállíthat, tárolhat és előhívhat a használható funkciók kombinálásával, pl. a lejtőn történő

szántást vagy a felületi szántást. Az utolsó lapos barázda eléréséhez például egy módosított dőlésszögű és laposabb beállítású támkerék típusú forgatókönyvre van szükség. Így a traktor ISOBUS-tulajdonságait függesztett ekeként is használhatja.

- A kijelző használata intuitív és áttekinthető, így az eke összes beállítása könnyen elvégezhető.
- Az IL4-es ISOBUS-szabványnak megfelelő vezérlők – pl. botkormányok vagy többfunkciós karok – beépítésével a felhasználói kényelem tovább javul.

Juwel 8/ GPS-vezérelt munkaszélesség vezérlés

A GPS-vezérlésű munkaszélesség-állítás egyenes barázdáknál történő szántást vagy egy célbarázdnál történő munkavégzést tesz lehetővé egy további forduló elkerülése érdekében. A CCI-1200-terminál használata javasolt.

- A CCI-1200 12,1"-os szélesképernyős kijelzője több funkció megjelenítését is lehetővé teszi, és ezzel gondoskodik a munkafolyamat optimális áttekinthetőségéről.



Zavartalan munkavégzés minden körülménynél

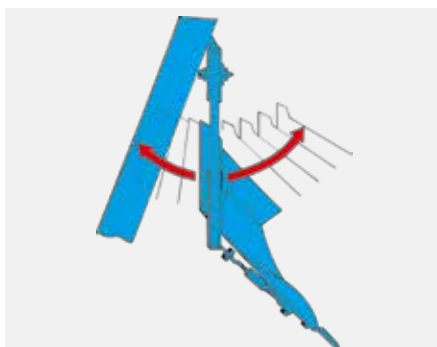
Mechanikus folyamatos ekefej-biztosítással: egyszerű és robusztus



Az ekefejbiztosítás véd a károsodástól

A LEMKEN összes ekefej-biztosítása biztonságot nyújt arra az esetre, ha az orrbetét akadályba ütközik. Az alap kivitelben kétoldali nyírócsavaros biztosítás található a Juwel ekéken. Ezenkívül az ekék egy védelmi rendszerrel vannak felszerelve, amely akadályba ütközés esetén nagy kioldó- és újrabehúzóerővel biztosítja a lágy és lökésmentes kitérést. Ezzel kímélheti a traktort és az ekét.

- A Juwel X esetében nem képződik jelentős súrlódási erő a két párhuzamos gerendely közötti teherelosztó rugótekercsen sem kioldáskor, sem visszatéréskor.
- Így visszatéréskor az ekefej erővesztése minimális szinten marad.
- Az eredmény egyenletes kioldási karakterisztika: a finom és ütésmentes kioldást az eketést gyors és lendületes visszatérése követi.



Akadályok esetén

Amikor az eke akadályba ütközik, a magas minőségű és rugalmasra edzett rugóacél gerendelyek és ekeszárak szokatlan mértékben ki tudnak térni oldalirányban.

- A gerendelyek szilárdan meg vannak vezetve, és a konzolból semmi esetre sem ugranak ki.
- A szártartó konzolok, a gerendelyek és a rugótekercs hegesztés helyett csavarozva vannak,
- ami nagy szilárdságot és hosszú élettartamot biztosít a rendszernek.



Kettős védelem

A Juwel alap kivitelben kétoldali nyírócsavaros biztosítással rendelkezik.

- A nyírócsavar kiegészítő védelmet nyújt, amikor a rendszer kőnek vagy gyökérnek ütközik.



Hydromatic hidraulikus ekefej-biztosítás: sokoldalú és kényelmes



Egyszerre tér ki felfelé és oldalra

A Juwel T változata Hydromatic automatikus ekefej-biztosítással rendelkezik. A Hydromatic hidraulikus ekefej-biztosítás bármikor képes akár 38 cm-t felfelé és egyúttal akár 20 cm-t oldalra is kitérni – akkor is, ha az ekefej oldalról ütközik akadályba.

- Még mélyszántásnál is elegendő hely van arra, hogy a folyamatos, zavartalan munkavégzést biztosítsa.
- A magas kioldási erők kényelmesen, a vontató vezetőülésében ülve állíthatók hozzá a körülményekhez.

Egyedi beállítás

A kioldó erő minimális és maximális értéke a vezérlő tömbön egy állítócsavar segítségével 120 és 200 bar között egyedileg állítható be, pl. a sekély vagy kötött talaj megműveléséhez.

- Az értékhatárokat aztán a traktor hidraulika rendszerével lehet feltölteni.
- A manométer figyelésére, és utólagos állításra nincsen szükség.
- Az alacsony rendszernyomást a gerendely és a keret közötti fix kapcsolat teszi lehetővé.



Variálható tökéletesség – Juwel M V



A jó minőségű szántás jelentős mértékben függ az egyes ekefejek munkaszélességétől és munkamélységétől. A LEMKEN Juwel M V Típussal a szántással szemben támasztott művelési követelmények optimálisan érhetőek el.

Annak érdekében, hogy minden talajtípusnak, nedvességi viszonyoknak és vető- vagy téli szántásnál történő használatnak megfelelően el lehessen érni a munkától elvárt hatást, a Juwel M V munkaszélessége munkavégzés közben egyszerűen és gyorsan, fokozat nélkül állítható. Az előmunkáló szerszámok és a támkerék a munkaszélesség állításánál automatikusan igazodik.



A keskeny vetőszántással jobb aprítás érhető el – ideális feltétel egyszerű magágy-készítéshez, így műveleteket takaríthatunk meg. A széles téli szántás olyan durvarögös felületet hoz létre, amely megfelelő fagyhatást tesz lehetővé.

A Juwel M V sorozattal a sarkok egyszerűen kiszárthatók, az ívek kiegyenesíthetők, az oszlopok és fák kikerülhetők. Emellett mindig optimális a traktor terhelése.

A Juwel M V alapkitelben hidraulikus munkaszélesség állítással rendelkezik. Egy kettős működésű hidraulika munkahenger segítségével a munkaszélesség ekefejenként 30 és 60 cm között a traktor vezetőülésétől állítható.

Kényelmesebb kezelés

A Memory fordítóműves M V modellek-nél a három hidraulikus funkciót, a munkaszélesség-állítást, a dőlésállítást és az első ekefej beállítását vezérelhetjük az egy erre kialakított vezérlő

egséggel. Ez esetben ez a három funkció egy kihelyezett hidraulika szelepet használ a traktoron. Ezáltal kevés számú hidraulikus csatlakozóval rendelkező traktorra is felszerelhető egy funkciókkal gazdagon felszerelt eke.



Minden követelménynek megfelelő, stabil gerendely



Négyszög gerendely

A mikroötvözött, finomszemcsés acélból készült robusztus, vastag falú négyszögletű gerendely képezi az új vázszerkezet stabil alapját.

- A gerendely laposvas végeleméhez utólag egy ekefejtoldat is felcsavarozható.
- Kicsi a súlya és hosszú az élettartama.



Ekefejtartók

Az ekefejtartók fix összecsavozása a gerendellyel rendkívüli stabilitást, megbízható szilárdságot biztosít, de rendkívüli illesztési pontosságot igényel.

- A központi csavar meglazítása után 30 és 50 cm között négy munkaszélesség állítható be.
- Az előhántók és a tárcsás csoroszlya automatikusan igazodnak a változáshoz.



Ekefejtáv

A nagy ekefejtáv, a gerendelytől oldal irányban elhelyezett ekefejek és az ekecsárák formája nagy szabad teret biztosítanak az ekefejek és az előhántók között.

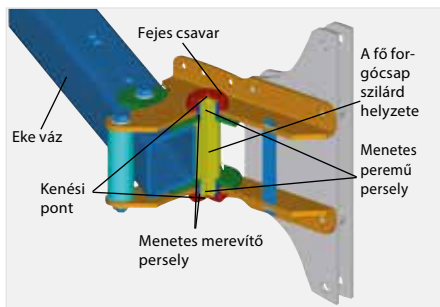
- Eltömődés még kis fogásszélesség-nél sem fordul elő.
- Az ekecsárákat kétoldali nyírócsavaros biztosítás védi.



Forgáspontok

A Juwel M V gerendely mellett elhelyezett csapjainak forgáspontja közel van az ekefejhez.

- Így a csapok és az alkatrészek csupán kis terheléseknek vannak kitéve.
- Minden forgáspont kopásálló perselyekkel, edzett csapokkal rendelkezik, és kenhető.



Vari technika

A tartólemezek csapjait perselyekkel látták el, és a tartólemezekkel elfordulás ellen biztosítva rögzítették.

- A tartólemez fixen rögzített perselyekkel rendelkezik. A fogásszélesség állítás egymásba futó két perselye hosszú élettartamot biztosít.
- Kopás esetén minden alkatrész külön cserélhető.



Tartólemezek

A Juwel M V Táskáinak és a vari csapágyazáshoz a keretlemezek a tartólemezek a gerendelyre csavarral rögzítettek.

- Ennek köszönhetően rendkívüli stabilitás, megbízható szilárdság érhető el, de rendkívüli illesztési pontosság szükséges.

Mindig megfelelő felszereltséggel



Szerszám nélküli előhántó-állítás

A munkamélység és a dőlésszög egymástól függetlenül, szerszám nélkül állítható.

- A munkamélység állítása fokozatokban a száron lévő furatsorban egy csap segítségével történik. Így az ekén az összes előhántó azonos mélységre és szögre – mérés nélkül – egységesen beállítható. A beállított szög eközben nem változik.



Az előhántó nem csavarodhat el

A Juwel ekék előhántói lapos szárral szereltek, amelyeket két csavar rögzít a gerendelyen.

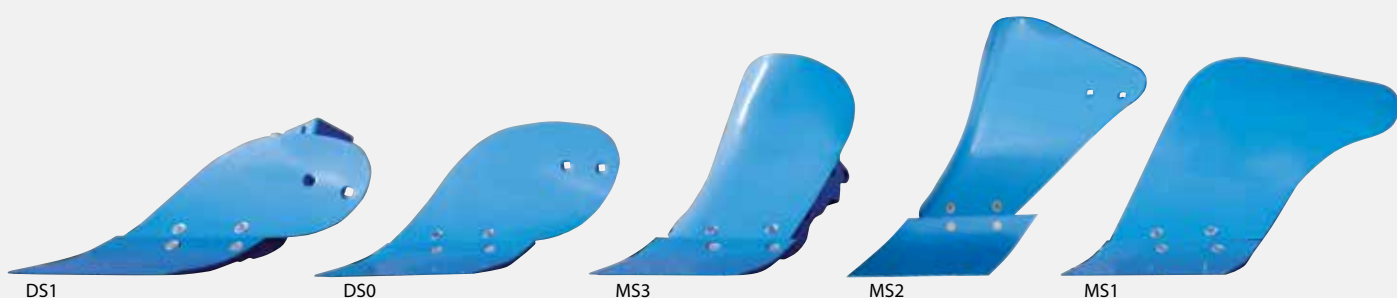
- A lapos szár megakadályozza, hogy az előhántó elcsavarodjon.
- Előhántó nélküli szántáshoz az előhántók gyorsan leszerelhetőek.



Beforgató lemezek az eltömődés nélküli szántáshoz

A beforgató lemezek közvetlenül az ekeszárra szereltek, és több irányba állíthatók.

- Eltömődés nélküli munkavégzést biztosítanak, és a szerves anyagot tisztán fordítják le.
- Ragadós talajviszonyokhoz a beforgató lemezek műanyag kivitelben is kaphatók.



Előhántó az eltömődés nélküli szántáshoz

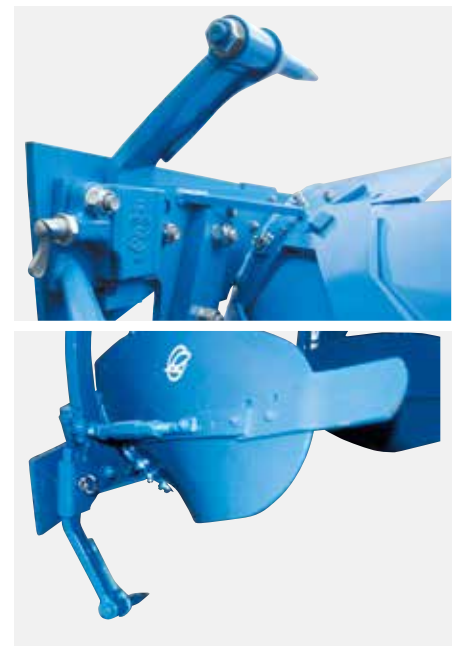
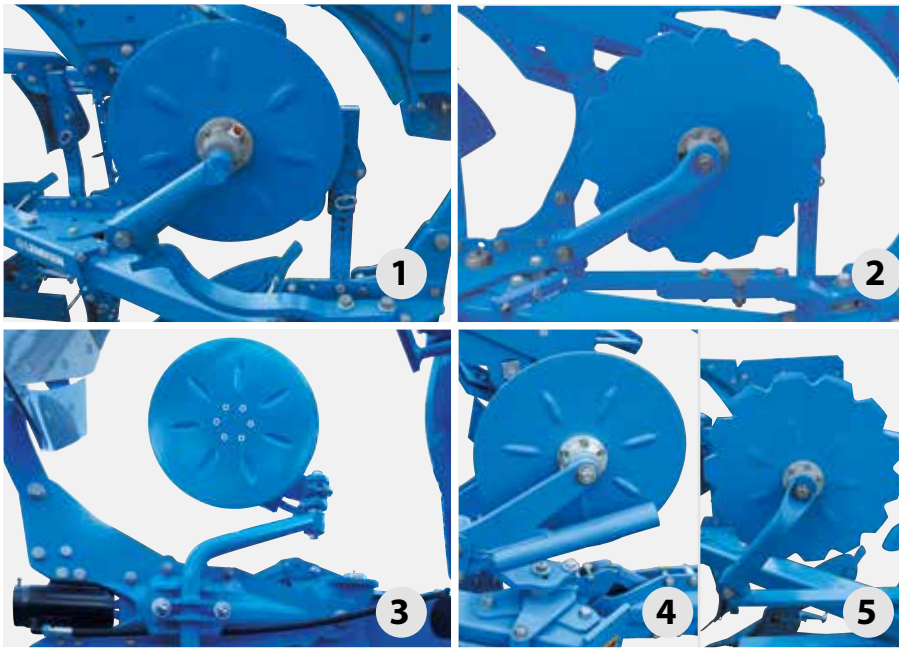
A különböző vassal szerelt, újszerű előhántók nehéz körülmények között is biztosítják az eltömődés nélküli szántást.

- Az előhántó fej különleges formája minimálisra csökkenti a kopást, és

megnöveli az élettartamot. Használatakor jó a föld áramlása.

- A speciális formájú előhántó szétesztja, és tisztán forgatja be a szerves anyagokat.

- Nedves körülményekhez és ragadós talajokhoz, ahol csekély nyomás keletkezik az előhántón, műanyagból készült kormánylemez is kapható.



A tárcsáscsoroszlya

A sima tárcsáscsoroszlya oldalt bordázott. Ezáltal jelentős mennyiségű szerves anyag vágása közben is biztosított az állandó forgás.

- A mélység beállítása a tárcsás csoroszlya karjának függőleges döntésével érhető el, melyet egy csavarral lehet a fogazatban rögzíteni.
- A még fel nem szántott oldalon elhelyezett, sima csapágyazás kettős tömítéssel rendelkezik a szennyeződések ellen.

- A tárcsás csoroszlyák különböző kivitelekben és felszerelési pozíciókban kaphatók:

- 1) \varnothing 500 mm, az előhántók mellett
- 2) \varnothing 590 mm, az előhántók előtt/mellett, állítható
- 3) \varnothing 500 mm, a T-element az előhántók mellett
- 4) \varnothing 500 mm, rugózott az előhántók előtt
- 5) minden átmérő választható csipkézett kivitelben

Altalajlazító túske a jó minőségű lazításért

Speciális formájának köszönhetően az altalajlazító túskevel különösen jó talajlazító hatás érhető el.

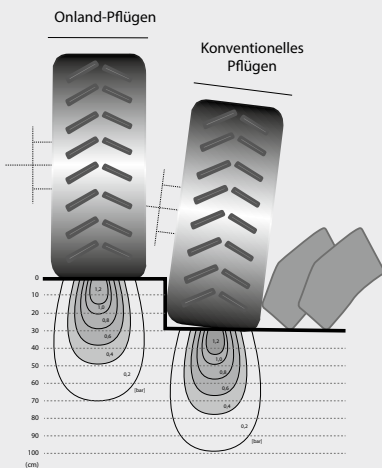
- Az altalajlazító túske mélysége szerszám nélkül átállítható, és a túske szükség esetén egyszerűen, szintén szerszám nélkül levehető.
- A nagy kopásnak kitett alkatrészek külön cserélhetők. Az ekenádvédlem megelőzi az ekenád kopását.



Juwel OF



Tarlós és barázdás szántás



Az utóbbi években megfigyelhető irányzat a 710 mm-es, 800 mm-es vagy szélesebb gumibronccsal rendelkező traktorok használata. Ezek a kerekek

nem férnek el a barázdában, és a fellazított talajra hajtva károsítják és összetömörítik a talajt.

A tarlós szántás során tapasztalható alacsony talajnyomás pozitívan hat a talajszerkezetre.



Sokoldalú használat



Szabad tér a támkerék és a talaj között az ekeforgatás során

A GPS-alapú vezérlőrendszerek elterjedése a tarlós szántást is lehetővé teszi a traktor vezetője számára. Míg korábban a hernyótalpas traktorok voltak a barázdán kívül, addig a modern

kormányrendszerek már a szabványos traktorok esetében is kényelmes szántást biztosítanak, megőrizve a pontos csatlakozást a barázdák között.

Ha a talaj felszíne a nedvesség miatt nem biztosít optimális vonóerő-átvitelt, a Juwel ekéket gyorsan és egyszerűen átállíthatja barázdás szántásra.

Onland és barázdás

Az OF modellben a LEMKEN Juwel 8 és 10 ekéi lehetőséget biztosítanak arra, hogy a traktorral barázdás vagy tarlós szántást végezzen.

A belső hidraulikus munkahenger segítségével az eke átfordul, és egyidejűleg beállítja a távolságot a barázda szélességéhez képest, amely egyúttal meghatározza az első ekefej fogásszélességét.

A külső munkahenger használatával a traktor/eke-vontatási középpont beállítása történik ami egy hidraulikus memória hengeren keresztül állítható be.



Juwel 10 M és 10 M V – a függesztett ekék új dimenziója

Speciálisan nagy traktorokhoz kifejlesztett kialakítás:



Az alsó- és felső függesztőpontokat még feljebb tolták

- Optimális alsó- és felső függesztőállás nagy abroncsos traktoroknál



Gerendely vastagság 160 x 160 x 10 mm és 130 mm átmérőjű fordító csap

- Akár 450 LE teljesítményű traktorokon használható
- A legnehezebb talajviszonyok között is használható

Jelentősen szélesebbre nyitható tarlónjáró üzemmódban:

- Maximum 4 méter külső szélességű vontatókkal használható
- Megengedett használat nagyméretű gumibroncsokkal a talajtömörödés megelőzése és a vonóerő növelése érdekében
- Sáros talajviszonyoknál sem csúszik a barázdába
- Mindig elég távolságra van a barázdaszéltől, hogy ne omoljon be a barázda fala





Felső függesztőkar csillapítás

A Juwel 10 M és az M V ekék optimálisan felső függesztőkar csillapítással rendelkeznek. Itt egy hidraulikus munkahenger a toronyban csillapítja a lengéseket, amelyek akkor keletkeznek, amikor a kiemelt ekével áthalad valamilyen talajegyenetlenségen.

- A traktor kisebb terhelése
- Biztos, kényelmes haladás kiemelt ekével
- Kíméli a traktor és az eke alkatrészeit, hosszabb élettartamot biztosít



Szállítási funkció

Az Unirad kerék és a hidraulikus gerendelybehúzással együtt a Juwel 10 M / M V felszerelhető még egy speciális szállítást segítő szerkezettel. Ekkor a gerendelybehúzó munkahenger kompenzálja a talajegyenetlenségeket. Ilyenkor a felső függesztő csapja szolgál forgáspontként.

- Biztos, kényelmes közúti szállítás
- Nem szükséges a harmadikpont orsót szétkapcsolni



Műszaki adatok

Juwel 7 M										
Ekefejtáv (cm)	90	100	90	100	90	100	90	100	90	100
Ekefejek száma	3		3+1		4		4+1		5	
Munkaszélesség (cm)	90-150		120-200		120-200		150-250		150-250	
Súly (kg)	801	813	1.023	1.039	1.013	1.029	1.235	1.255	1.235	1.255
Teljesítmény kategória (PS) (KW)	70-100 51-74		80-130 59-96		80-130 59-96		90-160 66-118		90-160 66-118	
T-kivitelnél Súly (kg) ¹	947	959	1.210	1.226	1.200	1.216	1.463	1.483	1.452	1.472
X-kivitelnél Súly (kg) ³	1.009	1.021	1.302	1.318	1.292	1.308	1.585	1.605	1.575	1.595

Juwel 7 MV ²												
Ekefejtáv (cm)	90	100	90	100	90	100	90	100	90	100	120	120
Ekefejek száma	3		3+1		4		4+1		5		3	3+1
Munkaszélesség (cm)	90-165		120-220		120-220		150-275		150-275		108-180	144-240
Súly (kg)	912		1.198		1.171	1.187	1.453	1.473	1.453	1.473	957	1243
Teljesítmény kategória (PS) (KW)	70-100 51-74		80-130 59-96		80-130 59-96		90-160 66-118		90-160 66-118		70-100 51-74	80-130 59-96
T-kivitelnél Súly (kg) ¹	1.053		1.386		1.359	1.375	1.688	1.708	1.677	1.697	-	-
X-kivitelnél Súly (kg) ³	1.120		1.477		1.450	1.466	1.803	1.823	1.792	1.812	-	-

Juwel 8 M																
Ekefejtáv (cm)	90	100	90	100	90	100	90	100	90	100	90	100	90	100	90	100
Ekefejek száma	3		3+1		4		4+1		5		5+1		6		6+1	
Munkaszélesség (cm)	90-150		120-200		120-200		150-250		150-250		180-300		180-300		210-350	
Súly (kg)	1.058	1.073	1.289	1.308	1.274	1.293	1.505	1.528	1.409	1.513	1.721	1.748	1.706	1.734	1.937	1.969
Teljesítmény kategória (PS) (KW)	90-135 66-99		110-180 81-132		110-180 81-132		130-225 96-165		130-225 96-165		140-270 103-199		140-270 103-199		160-315 118-232	
T-kivitelnél Súly (kg) ¹	1.250	1.265	1.545	1.564	1.530	1.549	1.825	1.848	1.810	1.833	2.105	2.132				
X-kivitelnél Súly (kg) ³	1.311	1.326	1.613	1.632	1.598	1.617	1.900	1.923	1.885	1.908	2.187	2.214				

Juwel 8 M		
Ekefejtáv (cm)	120	120
Ekefejek száma	4	4+1
Munkaszélesség (cm)	160-240	200-300
Súly (kg)	1.373	1.618
Teljesítmény kategória (PS) (KW)	110-190 81-140	130-238 96-175
T-kivitelnél Súly (kg) ¹	1.629	1.938
X-kivitelnél Súly (kg) ³	1.657	1.973

Juwel 8 MV ²																
Ekefejtáv (cm)	90	100	90	100	90	100	90	100	90	100	90	100	90	100	90	100
Ekefejek száma	3		3+1		4		4+1		5		5+1		6		6+1	
Munkaszélesség (cm)	90-165		120-220		120-220		150-275		150-275		180-330		180-330		210-350	
Súly (kg)	1.172	1.187	1.463	1.482	1.442	1.461	1.733	1.756	1.708	1.731	1.999	2.026	1.974	2.001	2.269	
Teljesítmény kategória (PS) (KW)	90-135 66-99		110-180 81-132		110-180 81-132		130-225 96-165		130-225 96-165		140-270 103-199		140-270 103-199		160-315 118-232	
T-kivitelnél Súly (kg) ¹	1.364	1.379	1.723	1.742	1.698	1.717	2.057	2.080	2.028	2.051	2.387	2.418				
X-kivitelnél Súly (kg) ³	1.425	1.440	1.787	1.806	1.766	1.785	2.128	2.151	2.103	2.126	2.465	2.492				

Juwel 8 MV ²		
Ekefejtáv (cm)	120	120
Ekefejek száma	4	4+1
Munkaszélesség (cm)	140-240	175-300
Súly (kg)	1.541	1.846
Teljesítmény kategória (PS) (KW)	110-190 81-140	130-238 96-175
T-kivitelnél Súly (kg) ¹	1.797	2.170
X-kivitelnél Súly (kg) ³	1.825	2.201

¹ T-kivitelnél = kiegészítő hidraulikus ekefejtévédelemmel - Hydromatic

² Hidraulikusan állítható fokozatmentes munkaszélesség

³ X-kivitelnél = kiegészítő mechanikai ekefejtévédelemmel

Juwel 10 M										
Ekefajtáv (cm)	100	100	90	100	90	100	90	100	90	100
Ekefejek száma	4	4+1	5	5+1	6	6+1				
Munkaszélesség (cm)	120-200	150-250	150-250	180-300	180-300	210-350				
Súly (kg)	1.432	1.666	1.635	1.651	1.865	1.885	1.850	1.870	2.080	2.104
Teljesítmény kategória (PS)	150-250	180-300	180-300	210-350	210-350	240-400				
(KW)	110-184	132-221	132-221	154-257	154-257	176-294				

Juwel 10 M										
Ekefajtáv (cm)	120	120	120	120						
Ekefejek száma	4	4+1	5	5+1						
Munkaszélesség (cm)	160-240	200-300	200-300	240-360						
Súly (kg)	1.480	1.726	1.711	1.945						
Teljesítmény kategória (PS)	150-250	180-300	180-300	210-350						
(KW)	110-184	132-221	132-221	154-257						

Juwel 10 M megerősített táskákkal										
Ekefajtáv (cm)	100	120	100	120	100	100				
Ekefejek száma	4	4+1	5	5+1						
Munkaszélesség (cm)	132-240	165-300	165-250	198-300						
Súly (kg)	1.562	1.610	1.829	1.889	1.816	2.080				
Teljesítmény kategória (PS)	150-320	180-400	180-400	210-450						
(KW)	110-235	132-294	132-294	154-331						

Munkaszélesség barázdánként 90 cm-es ekefej osztással: 30, 35, 40, 45 cm / 100 cm-es ekefej osztásnál: 33, 38, 44, 50 cm / 120 cm-es ekefej osztásnál: 40, 45, 53, 60 cm
Gerendelymagaság Juwel 10 M 80 cm vagy 85 cm / Juwel 10 M megerősített táskaszerkezettel 90 cm esetén

Juwel 10 M V										
Ekefajtáv (cm)	100	100	90	100	90	100	90	100	90	100
Ekefejek száma	4	4+1	5	5+1	6	6+1				
Munkaszélesség (cm)	108-220	135-275	135-275	162-330	162-330	189-385				
Súly (kg)	1.669	1.963	1.907	1.930	2.197	2.224	2.164	2.191	2.458	2.485
Teljesítmény kategória (PS)	150-250	180-300	180-300	210-350	210-350	240-400				
(KW)	110-184	132-221	132-221	154-257	154-257	176-294				

Juwel 10 M V										
Ekefajtáv (cm)	120	120	120	120	120	120				
Ekefejek száma	3	3+1	4	4+1	5	5+1				
Munkaszélesség (cm)	108-180	144-240	144-240	180-300	180-300	216-360				
Súly (kg)	1.433	1.739	1.717	2.023	1.990	2.296				
Teljesítmény kategória (PS)	120-200	150-250	150-250	180-300	180-300	210-350				
(KW)	88-147	110-184	110-184	132-221	132-221	154-257				

Juwel 10 M V megerősített táskákkal										
Ekefajtáv (cm)	120	120	100	120	100	120	100	100		
Ekefejek száma	3	3+1	4	4+1	5	5+1				
Munkaszélesség (cm)	108-180	144-240	120-240	150-300	150-275	180-330				
Súly (kg)	1.537	1.877	1.807	1.855	2.136	2.196	2.103	2.432		
Teljesítmény kategória (PS)	120-240	150-320	150-320	180-400	180-400	210-450				
(KW)	88-176	110-235	110-235	132-294	132-294	154-331				

Munkaszélesség barázdánként 90 cm-es ekefej osztással: kb. 27-50 cm / 100 cm-es ekefej osztásnál: kb. 30-55 cm / 120 cm-es ekefej osztásnál: kb. 36-60 cm
Gerendelymagaság Juwel 10 M V 80 cm vagy 85 cm / Juwel 10 M V megerősített táskaszerkezettel 90 cm esetén

OUR DRIVING FORCE:
YOUR SUCCESS.



LEMKEN GmbH & Co. KG
Weseler Straße 5
46519 Alpen, Germany
Tel. +49 2802 81-0
Fax +49 2802 81-220
info@lemken.com
lemken.com

Az ÖN LEMKEN márkakereskedője:

LEMKEN: 01/20-175 0627/hu Az adatok, méretek és súlyok csak tájékoztató jellegűek, mivel a berendezések folyamatosan műszaki fejlesztés alatt állnak. A súlyadatok mindig az alapfelszerelésre vonatkoznak. A változtatások jogát fenntartjuk.